

# Bin isotérmico 220 litros

Ficha técnica

Rotogal

## Datos técnicos

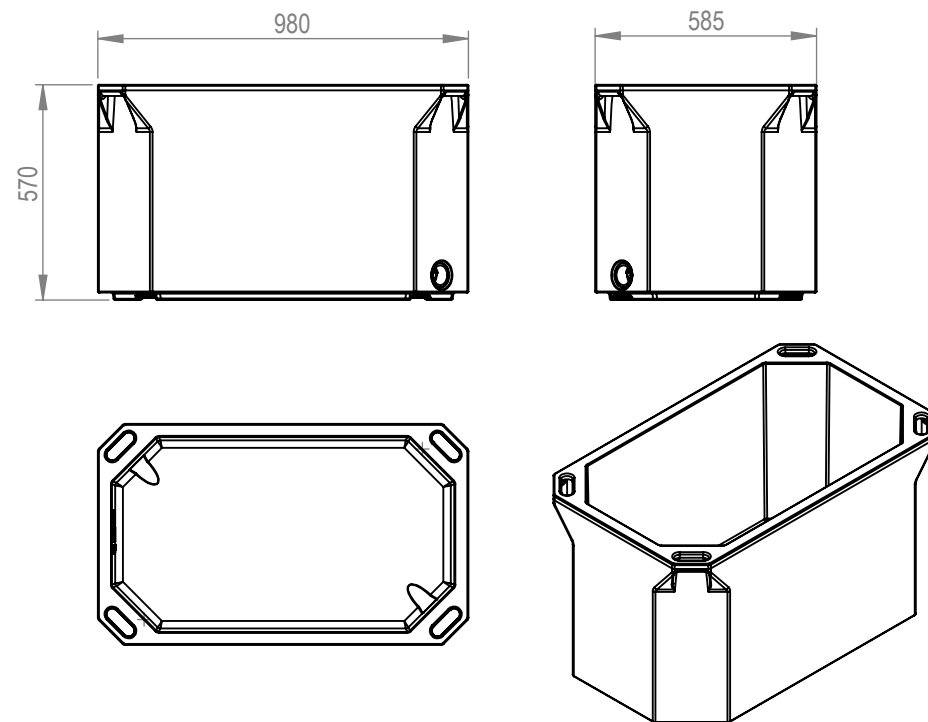
Producto	BI-02
Capacidad sin tapa	220 litros
Capacidad con tapa	200 litros
Material	HDPE
Espesor de pared	35 mm
Espesor de PE	5 mm
Espesor de espuma	25 mm
Relleno	Espuma de poliuretano de célula cerrada
Densidad espuma	45 Kg /m <sup>3</sup>
Peso total	21 Kg
Apilables en vacío	6 bins
Carga máxima pila de 4 bins	800 Kg
Escala volumetrica incluida	

## Dimensiones

	Exterior	Interior Max	Interior Min
Largo	980 mm	905 mm	890 mm
Ancho	585 mm	515 mm	500 mm
Alto	570 mm	517 mm	517 mm

Ø Desagüe 2" BSP rosca larga

\* Las dimensiones pueden variar ± 2%



# Bin isotérmico 400 litros

Ficha técnica

Rotogal

## Datos técnicos

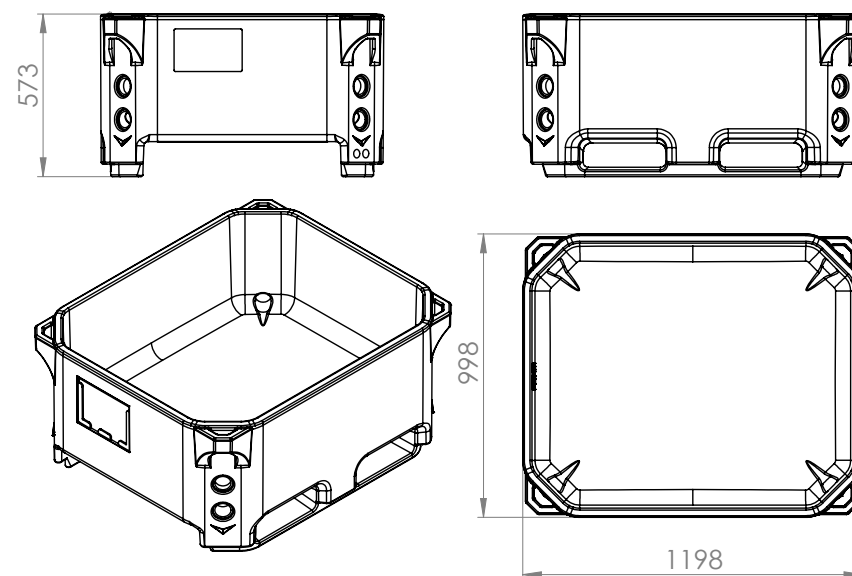
Producto	BI-04
Capacidad sin tapa	381 litros
Material	HDPE
Espesor de pared	30 mm
Espesor de PE	5 mm
Espesor de espuma	20 mm
Relleno	Espuma de poliuretano de célula cerrada
Densidad espuma	45 Kg /m <sup>3</sup>
Peso total	35 Kg
Apilables en vacío	8 bins
Carga máxima pila de 4 bins	800 Kg

## Dimensiones

	Exterior	Interior Max	Interior Min
Largo	1198 mm	1134 mm	1112 mm
Ancho	998 mm	934 mm	912 mm
Alto	573 mm	389 mm	371 mm

Ø Desagüe 2" BSP rosca larga

\* Las dimensiones pueden variar ± 2%



# Bin isotérmico 600 litros

Ficha técnica

Rotogal

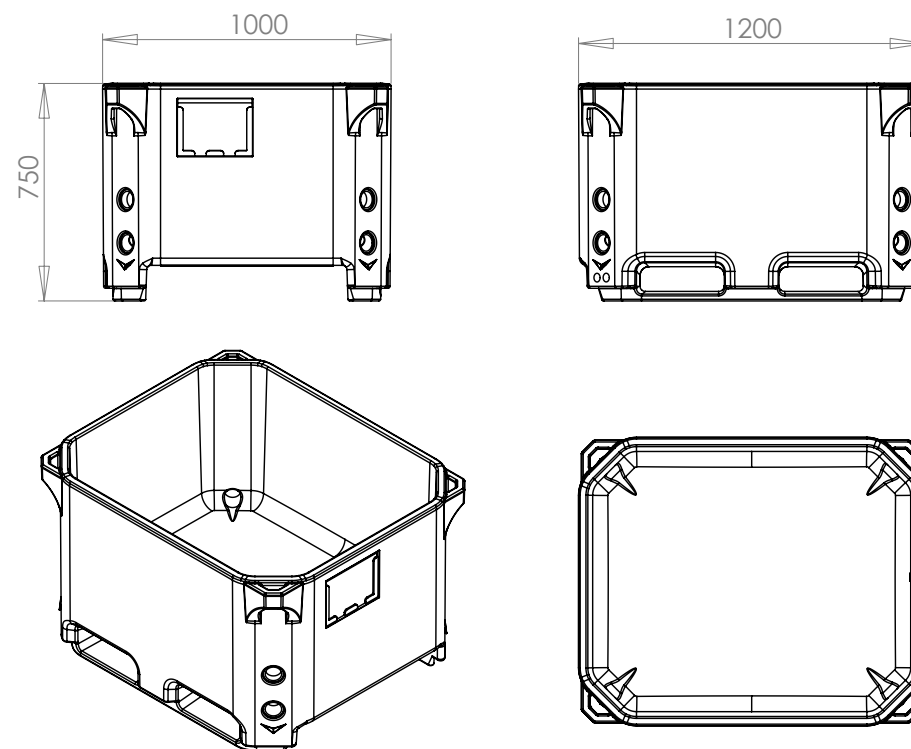
## Datos técnicos

Producto	BI-06
Capacidad sin tapa	600 litros
Material	HDPE
Espesor de pared	30 - 45 mm
Espesor de PE	5 mm
Relleno	Espuma de poliuretano de célula cerrada
Densidad espuma	45 Kg /m <sup>3</sup>
Peso total	41 Kg
Apilables en vacío	6 bins
Carga máxima pila de 4 bins	2200 Kg
Escala volumétrica incluida	
Cajetín portadocumentos opcional	
Sistema anti-pérdida de tapones	

## Dimensiones

	Exterior	Interior Max	Interior Min
Largo	1200 mm	1134 mm	1110 mm
Ancho	1000 mm	934 mm	900 mm
Alto	750 mm	571 mm	551 mm

Ø Desagüe 2" BSP rosca larga



\* Las dimensiones pueden variar  $\pm 2\%$